



IGASAMEX

IGASAMEX BAJIO. S. DE R.L. DE C.V.
BOSQUES DE ALISOS 47-A 50 PISO, COL. BOSQUES DE LAS LOMAS
C.P. 05120, MEXICO, D.F., PH. (55) 5000-5100, FAX 5259-8085

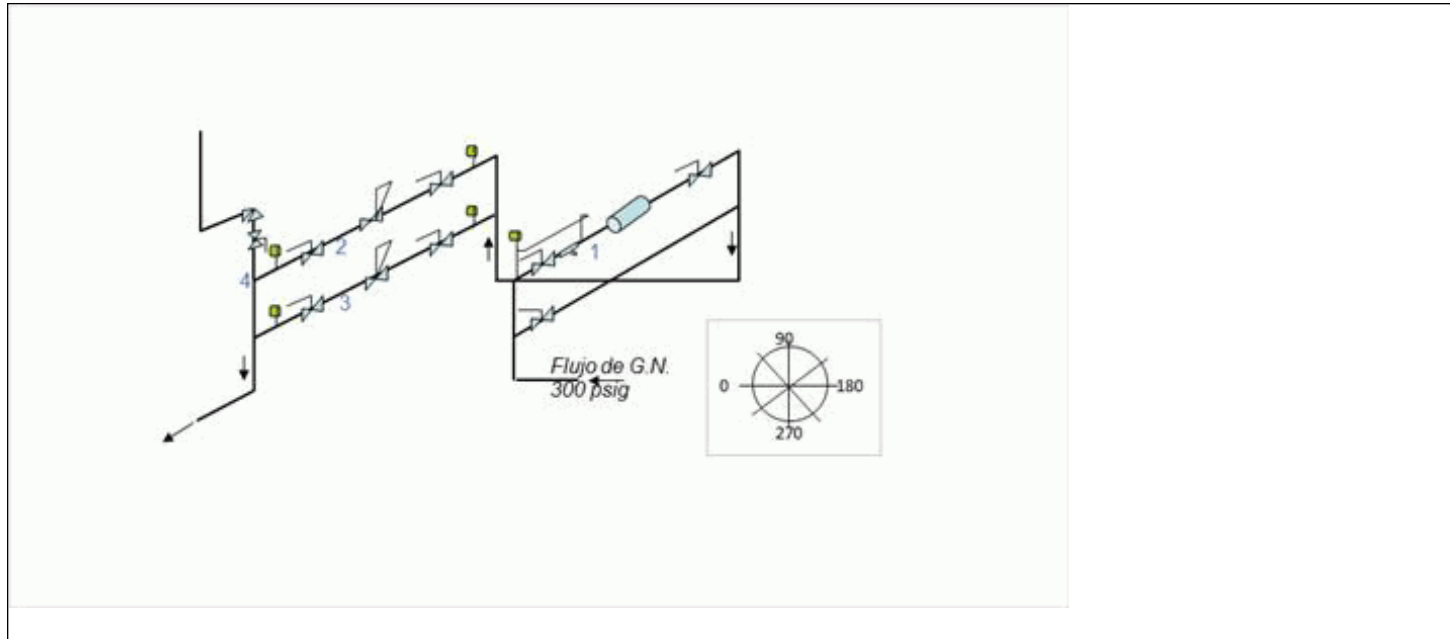
REPORTE DE MEDICIÓN DE ESPEORES

SISTEMA:	<u>Gas Natural de Mérida, S. A. de C. V.</u>	PERIODO:	<u>Abril 2013</u>	REV. 0
LLENADO POR:	<u>Hodin Alberto Escalante Antuna</u>	FRECUENCIA:	<u>ANUAL</u>	RO-008

Usuario: BIMBO
Equipo de inspección: PANAMETRICS OLYMPUS
No. de serie: 10855202
Fecha de calibración: 01/10/2012
No. de certificado: LMD-122324



ISOMÉTRICO



MEDICIÓN ULTRASONICA DE ESPEORES EN MILESIMAS DE PULGADA

N°	Punto	Diametro Exterior (plg)	Cuadrante	Espeor (plg)	Presion de operación (psig)	Espeor mínimo requerido
1	1	2.00000	270°	0.15300	300	0.01700
2	2	2.00000	270°	0.14700	36	0.00200
3	3	2.00000	270°	0.14900	36	0.00200
4	4	2.00000	270°	0.23100	39	0.00200

Observaciones:

Rev. No./ Resp.	Descripción	Fecha
0/OUL	Formato nuevo	Nov-11

Fecha de registro: 09/06/2013 11:40:21a.m.
Fecha de aprobación: 10/06/2013 01:43:53p.m.
Elaborado por: Hodin Alberto Escalante Antuna
Aprobado por: Oswaldo Ugalde Linares



IGASAMEX

IGASAMEX BAJIO. S. DE R.L. DE C.V.
BOSQUES DE ALISOS 47-A 50 PISO, COL. BOSQUES DE LAS LOMAS
C.P. 05120, MEXICO, D.F., PH. (55) 5000-5100, FAX 5259-8085

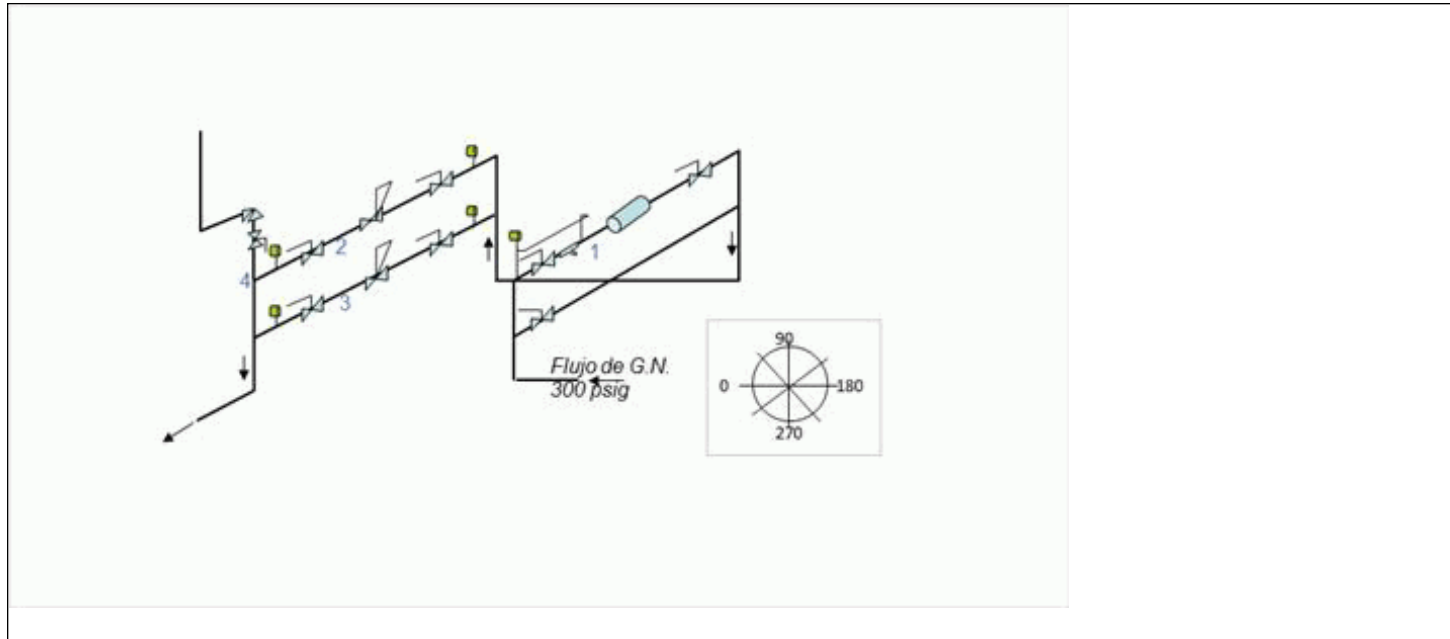
REPORTE DE MEDICIÓN DE ESPESORES

SISTEMA:	<u>Gas Natural de Mérida, S. A. de C. V.</u>	PERIODO:	<u>Abril 2013</u>	REV. 0
LLENADO POR:	<u>Hodin Alberto Escalante Antuna</u>	FRECUENCIA:	<u>ANUAL</u>	RO-008

Usuario: GAMESA
Equipo de inspección: PANAMETRICS OLYMPUS
No. de serie: 10855202
Fecha de calibración: 01/10/2012
No. de certificado: LMD-122324



ISOMÉTRICO



MEDICIÓN ULTRASONICA DE ESPESORES EN MILESIMAS DE PULGADA

N°	Punto	Diametro Exterior (plg)	Cuadrante	Espesor (plg)	Presion de operación (psig)	Espesor mínimo requerido
1	1	2.00000	270°	0.15000	300	0.01700
2	2	2.00000	270°	0.21000	39	0.00200
3	3	2.00000	270°	0.20800	39	0.00200
4	4	2.00000	270°	0.22000	39	0.00200

Observaciones:

Rev. No./ Resp.	Descripción	Fecha
0/OUL	Formato nuevo	Nov-11

Fecha de registro: 09/06/2013 11:40:21a.m.
Fecha de aprobación: 10/06/2013 01:43:53p.m.
Elaborado por: Hodin Alberto Escalante Antuna
Aprobado por: Oswaldo Ugalde Linares