



IGASAMEX BAJIO, S. DE R.L. DE C.V.

BOSQUES DE ALISOS 47-A 50 PISO, COL. BOSQUES DE LAS LOMAS
C.P. 05120, MEXICO, D.F., PH. (55) 5000-5100, FAX 5259-8085

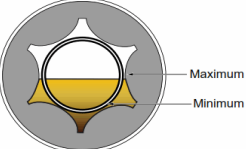
INSPECCIÓN MENSUAL DEL COMPRESOR




SISTEMA: <u>Gas Natural Comprimido Queretaro</u>	PERIODO: <u>17-Sep-2015</u>	<u>16-Oct-2015</u>
LLENADO POR: <u>Ricardo Martinez Galicia</u>	FRECUENCIA: <u>MENSUAL</u>	

Estación: DHL

1.- Se tomó la lectura de la cantidad de horas de operación actual del compresor.	<input checked="" type="checkbox"/>	Indique: <u>1500</u>
2.- Se realizó recarga de aceite:	<input checked="" type="checkbox"/>	Indique: <u>Se adiciono aceite</u>
- BAUER OIL-0021:	<input type="checkbox"/>	Indique: _____
- BAUER OIL-0018:	<input checked="" type="checkbox"/>	Indique: <u>0.5 litros</u>
- Otro:	<input type="checkbox"/>	Indique: _____
3.- La Presión de trabajo del aceite se encuentra entre 30 - 75 psi:	<input checked="" type="checkbox"/>	Indique: <u>70 psi</u>
4.- El aceite se encuentra en buenas condiciones (visual):	<input checked="" type="checkbox"/>	Indique: <u>Se encuentra en buenas condi</u>
5.- El nivel actual del aceite en la mirilla es adecuado:	<input checked="" type="checkbox"/>	Indique: <u>Adecuado</u>
6.- Se revisó el paro automático en la presión final de llenado a 3600 psi:	<input checked="" type="checkbox"/>	Indique: <u>El paro es adecuado</u>
7.- Se revisó el funcionamiento del drenado automático de los condensados durante la operación del compresor. (Se escuchó el buen funcionamiento):	<input checked="" type="checkbox"/>	Indique: <u>Funciona correctamente</u>
8.- Se drenaron los tanques de condensados (Cantidad aproximada):	<input checked="" type="checkbox"/>	Cantidad: <u>40 ml</u>
9.- Se revisó la tubería y conexiones de fuga dando apriete general. (Ver reporte de fugas):	<input checked="" type="checkbox"/>	Indique: <u>Se dio apriete general</u>
10.- Se revisó el buen estado físico de las mangueras de llenado (transferencia):	<input checked="" type="checkbox"/>	Indique: <u>Se encuentra en buenas condi</u>
11.- Se hizo limpieza general:	<input checked="" type="checkbox"/>	Indique: <u>Zona limpia</u>
12.- Comentarios:		

13.- Evidencia



Fecha de registro: 26-Feb-2016
Fecha de aprobación: 22-Mar-2016
Elaborado por: Ricardo Martinez Galicia
Aprobado por: Carlos Carranza Gutierrez



IGASAMEX

IGASAMEX BAJIO, S. DE R.L. DE C.V.

BOSQUES DE ALISOS 47-A 50 PISO, COL. BOSQUES DE LAS LOMAS
C.P. 05120, MEXICO, D.F., PH. (55) 5000-5100, FAX 5259-8085

INSPECCIÓN MENSUAL DEL COMPRESOR

SISTEMA: Gas Natural Comprimido Queretaro PERIODO: 17-Sep-2015 16-Oct-2015

LLENADO POR: Ricardo Martinez Galicia FRECUENCIA: MENSUAL

Fecha de registro: 26-Feb-2016

Fecha de aprobación: 22-Mar-2016

Elaborado por: Ricardo Martinez Galicia

Aprobado por: Carlos Carranza Gutierrez