



IGASAMEX

IGASAMEX BAJIO. S. DE R.L. DE C.V.
BOSQUES DE ALISOS 47-A 50 PISO, COL. BOSQUES DE LAS LOMAS
C.P. 05120, MEXICO, D.F., PH. (55) 5000-5100, FAX 5259-8085

REPORTE DE MEDICIÓN DE ESPESORES

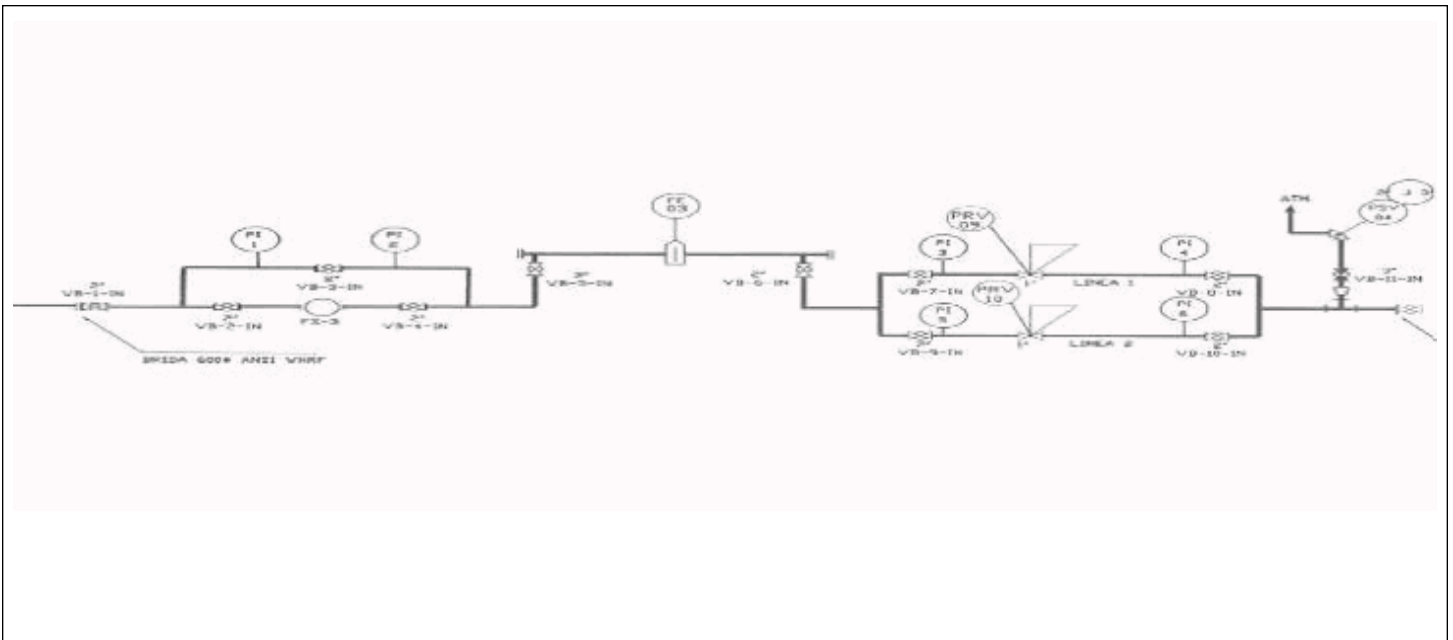
SISTEMA: Igasamex San José Iturbide S. de R. L. de C. V. PERIODO: 23-Mar-2015 22-Mar-2016
LLENADO POR: Elioenai Cruz Berruecos FRECUENCIA: ANUAL

REV. **0**
RO-008

Usuario: INTERNATIONAL PAPER GROUP, S. DE R.L. DE C.V.
Equipo de inspección: OLYMPUS
No. de serie: 120971971902
Fecha de calibración: 04/03/15
No. de certificado: SNDT 2015-03-02



ISOMÉTRICO



MEDICIÓN ULTRASONICA DE ESPESORES EN MILESIMAS DE PULGADA

N°	Punto	Diametro Exterior (plg)	Cuadrante	Espesor (plg)	Presion de operación (psig)	Espesor mínimo requerido
1	1	0.00	0	0.00	0	0.00000
2	2	0.00	0	0.00	0	0.00000
3	3	0.00	0	0.00	0	0.00000
4	4	0.00	0	0.00	0	0.00000
5	5	0.00	0	0.00	0	0.00000

Observaciones:

Rev. No./ Resp.	Descripción	Fecha
0/OUL	Formato nuevo	Nov-11

Fecha de registro: 25-Apr-2016
Fecha de aprobación: 26-Apr-2016
Elaborado por: Elioenai Cruz Berruecos
Aprobado por: Carlos Carranza Gutierrez



IGASAMEX

REPORTE DE MEDICIÓN DE ESPESORES

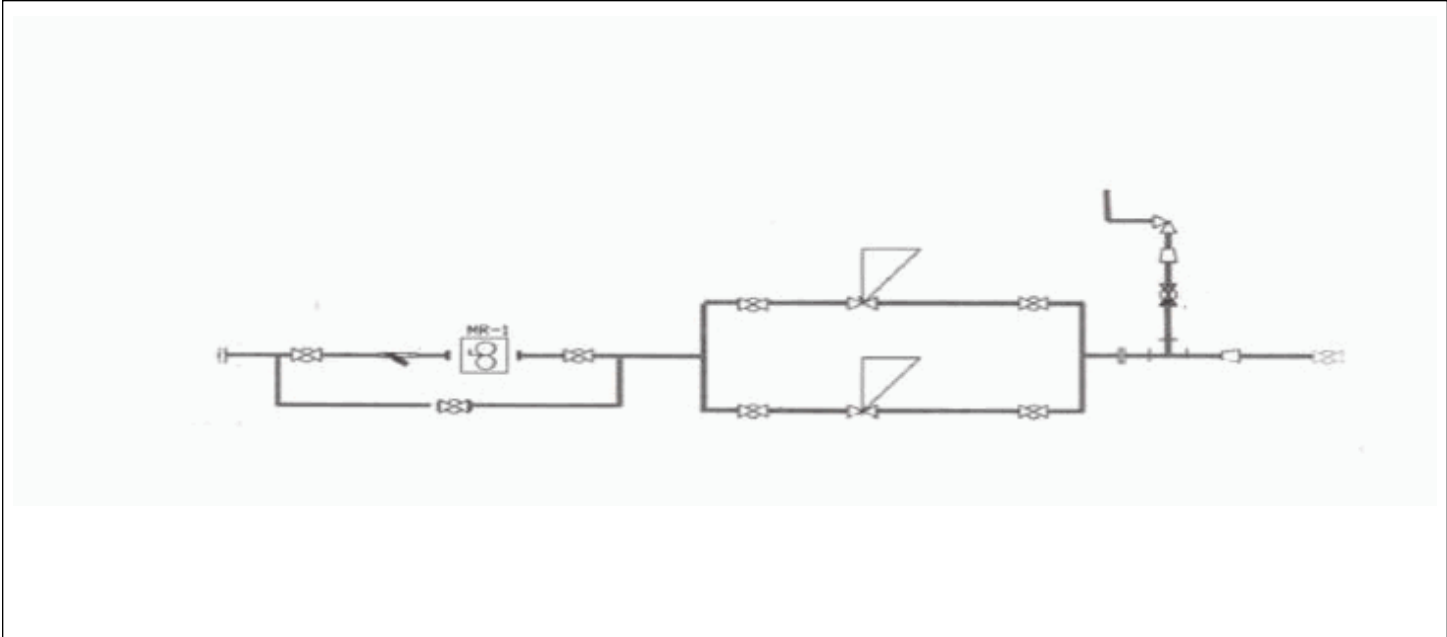
SISTEMA: Igasamex San José Iturbide S. de R. L. de C. V. PERIODO: 23-Mar-2015 22-Mar-2016
LLENADO POR: Elioenai Cruz Berruecos FRECUENCIA: ANUAL

REV. 0
RO-008

Usuario: Innophos Mexicana , S.A. De C.V
Equipo de inspección: Olympus
No. de serie: 120971971902
Fecha de calibración: 04/03/15
No. de certificado: SNDT 2015-03-02



ISOMÉTRICO



MEDICIÓN ULTRASONICA DE ESPESORES EN MILESIMAS DE PULGADA

N°	Punto	Diametro Exterior (plg)	Cuadrante	Espesor (plg)	Presion de operación (psig)	Espesor mínimo requerido
1	1	0.00	0	0.00	0	0.00000
2	2	0.00	0	0.00	0	0.00000
3	3	0.00	0	0.00	0	0.00000
4	4	0.00	0	0.00	0	0.00000
5	5	0.00	0	0.00	0	0.00000

Observaciones:

Rev. No./ Resp.	Descripción	Fecha
0/OUL	Formato nuevo	Nov-11

Fecha de registro: 25-Apr-2016
Fecha de aprobación: 26-Apr-2016
Elaborado por: Elioenai Cruz Berruecos
Aprobado por: Carlos Carranza Gutierrez