



IGASAMEX

IGASAMEX BAJIO. S. DE R.L. DE C.V.
 BOSQUES DE ALISOS 47-A 50 PISO, COL. BOSQUES DE LAS LOMAS
 C.P. 05120, MEXICO, D.F., PH. (55) 5000-5100, FAX 5259-8085

REPORTE DE MEDICIÓN DE ESPEORES

SISTEMA:	Vidriera de Tierra Blanca S.A. de C.V.	PERIODO:	24-May-2014 23-May-2015	REV. 0
LLENADO POR:	Alberto Salinas Castro	FRECUENCIA:	ANUAL	RO-008

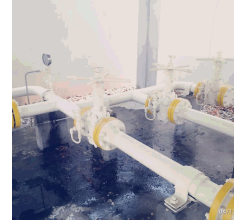
Usuario: INTERCONEXIÓN

Equipo de inspección: MEDIDOR DE ESPEORES

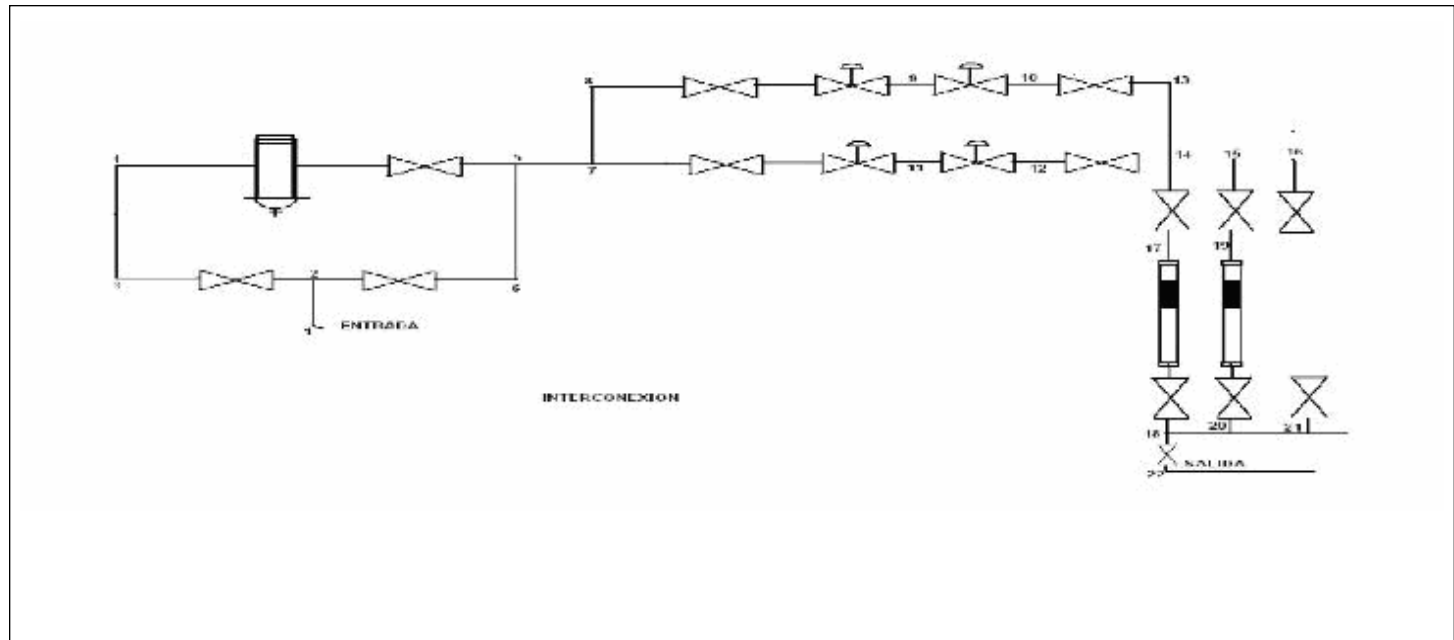
No. de serie: 110855202

Fecha de calibración: 10/03/2015

No. de certificado: TDIM 0333/15



ISOMÉTRICO



MEDICIÓN ULTRASONICA DE ESPEORES EN MILESIMAS DE PULGADA						
N°	Punto	Diametro Exterior (plg)	Cuadrante	Espeor (plg)	Presion de operación (psig)	Espeor mínimo requerido
1	1	4.00	0	0.50	750	0.10000
2	2	4.00	90	0.60	750	0.10000
3	3	4.00	90	0.31	750	0.10000
4	4	4.00	270	0.27	750	0.10000
5	5	4.00	90	0.39	750	0.10000
6	6	4.00	270	0.31	750	0.10000
7	7	4.00	90	0.39	750	0.10000
8	8	4.00	90	0.29	750	0.10000
9	9	2.00	180	0.24	550	0.02000
10	10	2.00	180	0.24	270	0.02000
11	11	2.00	180	0.18	550	0.02000
12	12	2.00	180	0.21	300	0.02000
13	13	4.00	90	0.26	270	0.10000

Rev. No./ Resp.	Descripción	Fecha
0/OUL	Formato nuevo	Nov-11

Fecha de registro: 31-May-2015

Fecha de aprobación: 10-Jun-2015

Elaborado por: Alberto Salinas Castro

Aprobado por: Rolando Velazquez Ramirez



IGASAMEX

IGASAMEX BAJIO. S. DE R.L. DE C.V.
BOSQUES DE ALISOS 47-A 50 PISO, COL. BOSQUES DE LAS LOMAS
C.P. 05120, MEXICO, D.F., PH. (55) 5000-5100, FAX 5259-8085

REPORTE DE MEDICIÓN DE ESPESORES

SISTEMA:	Vidriera de Tierra Blanca S.A. de C.V.	PERIODO:	24-May-2014 23-May-2015	REV. 0
LLENADO POR:	Alberto Salinas Castro	FRECUENCIA:	ANUAL	RO-008

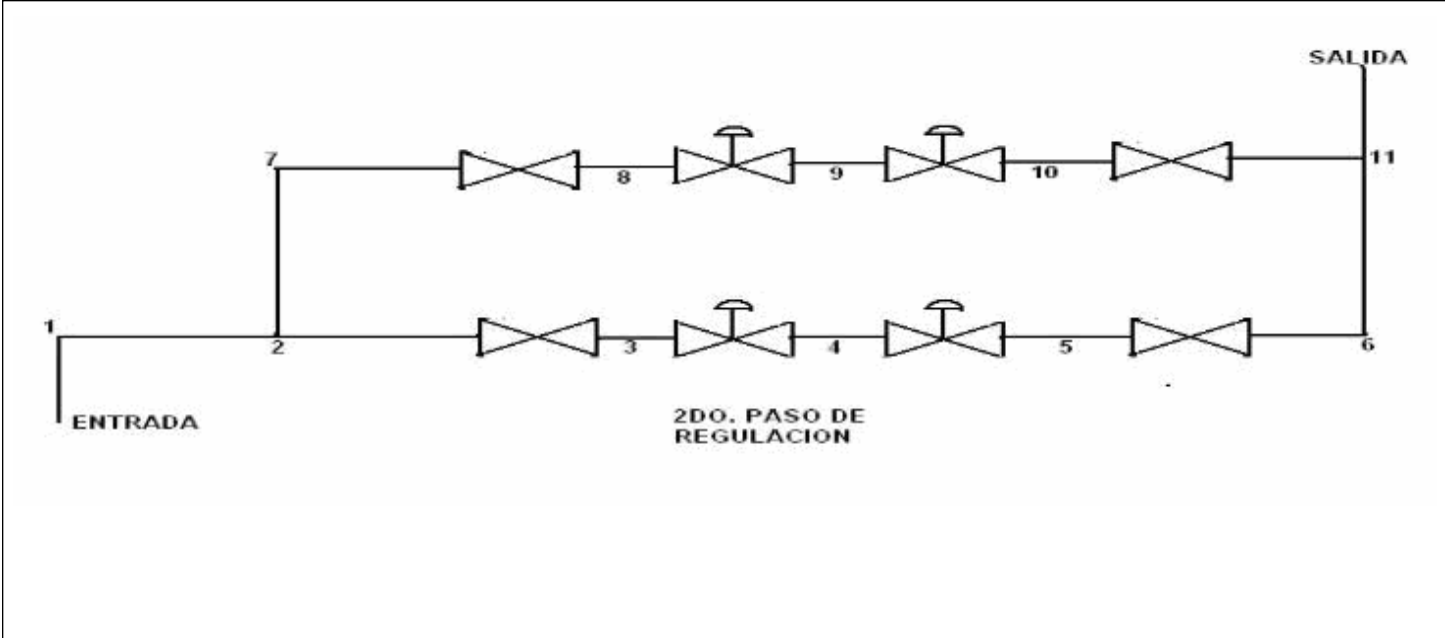
14	14	4.00	90	0.44	270	0.10000
15	15	4.00	90	0.40	270	0.10000
16	16	4.00	90	0.25	270	0.10000
17	17	4.00	180	0.29	270	0.10000
18	18	4.00	270	0.44	270	0.10000
19	19	4.00	90	0.33	270	0.10000
20	20	4.00	90	0.34	270	0.10000
21	21	4.00	90	0.24	270	0.10000
22	22	4.00	90	0.34	270	0.10000

Observaciones:

Usuario: 2DO PASO
Equipo de inspección: MEDIDOR DE ESPESORES
No. de serie: 110855202
Fecha de calibración: 10/03/2015
No. de certificado: TDIM 0333/15



ISOMÉTRICO



MEDICIÓN ULTRASONICA DE ESPESORES EN MILESIMAS DE PULGADA						
N°	Punto	Diametro Exterior (plg)	Cuadrante	Espesor (plg)	Presion de operación (psig)	Espesor mínimo requerido
1	1	4.00	0	0.34	270	0.03000

Rev. No./ Resp.	Descripción	Fecha
0/OUL	Formato nuevo	Nov-11

Fecha de registro: 31-May-2015
Fecha de aprobación: 10-Jun-2015
Elaborado por: Alberto Salinas Castro
Aprobado por: Rolando Velazquez Ramirez



IGASAMEX

IGASAMEX BAJIO. S. DE R.L. DE C.V.
BOSQUES DE ALISOS 47-A 50 PISO, COL. BOSQUES DE LAS LOMAS
C.P. 05120, MEXICO, D.F., PH. (55) 5000-5100, FAX 5259-8085

REPORTE DE MEDICIÓN DE ESPESORES

SISTEMA:	Vidriera de Tierra Blanca S.A. de C.V.	PERIODO:	24-May-2014 23-May-2015	REV. 0
LLENADO POR:	Alberto Salinas Castro	FRECUENCIA:	ANUAL	RO-008

2	2	4.00	180	0.27	270	0.03000
3	3	4.00	180	0.28	270	0.03000
4	4	2.00	180	0.25	250	0.02000
5	5	2.00	180	0.23	35	0.03000
6	6	4.00	270	0.33	35	0.03000
7	7	4.00	0	0.24	270	0.03000
8	8	4.00	90	0.28	270	0.03000
9	9	2.00	180	0.24	250	0.02000
10	10	2.00	180	0.27	30	0.02000
11	11	4.00	90	0.43	35	0.03000

Observaciones:

Rev. No./ Resp.	Descripción	Fecha	Fecha de registro:	31-May-2015
0/OUL	Formato nuevo	Nov-11	Fecha de aprobación:	10-Jun-2015
			Elaborado por:	Alberto Salinas Castro
			Aprobado por:	Rolando Velazquez Ramirez