



IGASAMEX

IGASAMEX BAJIO. S. DE R.L. DE C.V.
BOSQUES DE ALISOS 47-A 50 PISO, COL. BOSQUES DE LAS LOMAS
C.P. 05120, MEXICO, D.F., PH. (55) 5000-5100, FAX 5259-8085

REPORTE DE MEDICIÓN DE ESPEORES

SISTEMA:	Merigas Peninsular S.A. de C.V.	PERIODO:	01-Oct-2014 30-Sep-2015	REV. 0
LLENADO POR:	Emmanuel Jacob Puch Souza	FRECUENCIA:	ANUAL	RO-008

Usuario: INTERCONEXIÓN

Equipo de inspección: parametrics-ndt MG2-DL Olympus

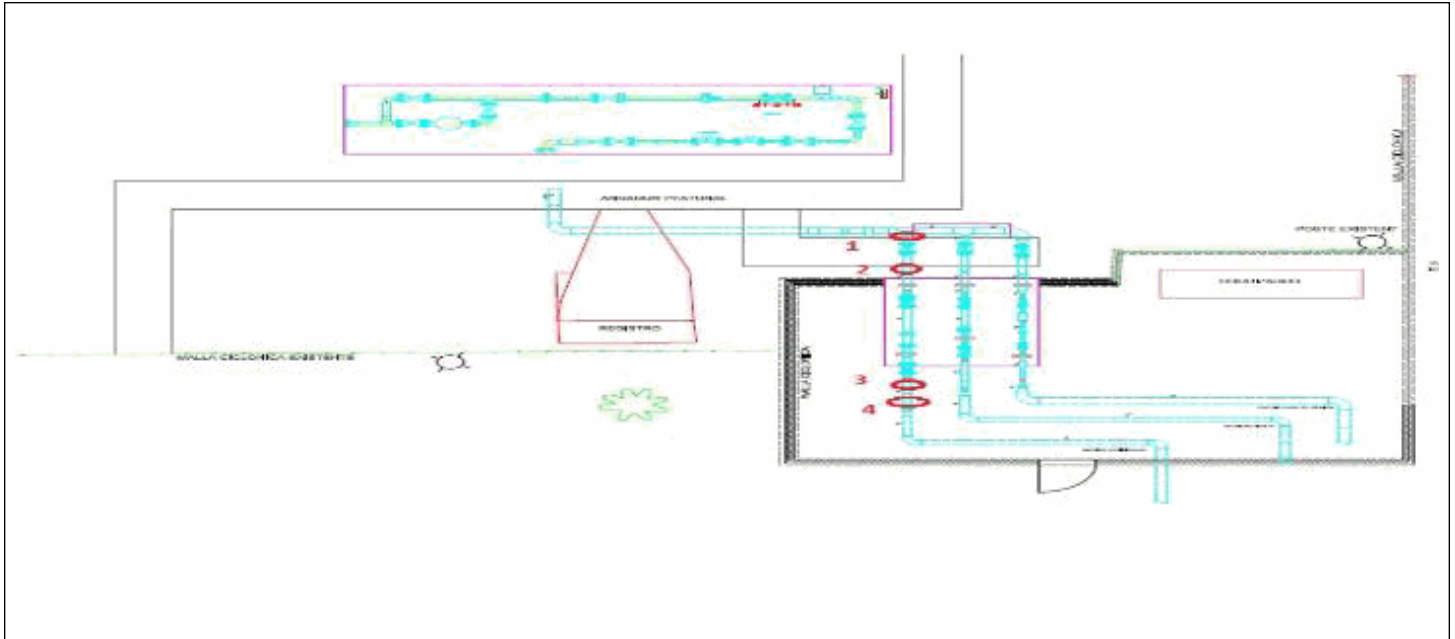
No. de serie: 110855202

Fecha de calibración: 29/11/2013

No. de certificado: TDIM 2145/13



ISOMÉTRICO



MEDICIÓN ULTRASONICA DE ESPEORES EN MILESIMAS DE PULGADA

N°	Punto	Diametro Exterior (plg)	Cuadrante	Espesor (plg)	Presion de operación (psig)	Espesor mínimo requerido
1	1	3.00	180	0.33	900	0.08
2	2	3.00	180	0.27	900	0.08
3	3	3.00	180	0.28	900	0.08
4	4	3.00	180	0.32	900	0.08

Observaciones:

Rev. No./ Resp.	Descripción	Fecha
0/OUL	Formato nuevo	Nov-11

Fecha de registro: 29-Oct-2014

Fecha de aprobación: 07-Nov-2014

Elaborado por: Emmanuel Jacob Puch Souza

Aprobado por: Rolando Velazquez Ramirez



IGASAMEX

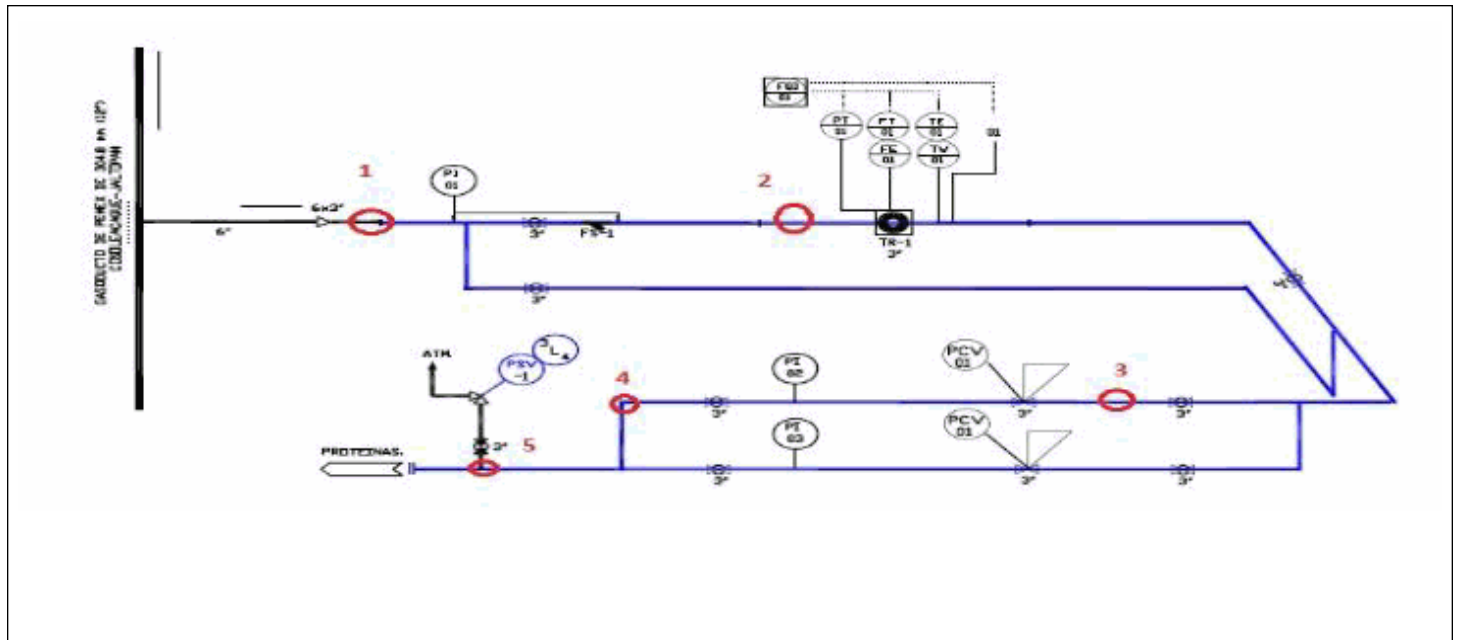
REPORTE DE MEDICIÓN DE ESPEORES

SISTEMA:	Merigas Peninsular S.A. de C.V.	PERIODO:	01-Oct-2014 30-Sep-2015	REV. 0
LLENADO POR:	Emmanuel Jacob Puch Souza	FRECUENCIA:	ANUAL	RO-008

Usuario: PROTEINAS Y OLEICOS S.A. DE C.V.
Equipo de inspección: parametrics-ndt MG2-DL Olympus
No. de serie: 110855202
Fecha de calibración: 29/11/2013
No. de certificado: TDIM 2145/13



ISOMÉTRICO



MEDICIÓN ULTRASONICA DE ESPEORES EN MILESIMAS DE PULGADA

N°	Punto	Diametro Exterior (plg)	Cuadrante	Espesor (plg)	Presion de operación (psig)	Espesor mínimo requerido
1	1	3.00	90	0.24	300	0.03
2	2	3.00	0	0.22	300	0.03
3	3	3.00	0	0.27	300	0.03
4	4	3.00	0	0.00	300	0.03
5	5	3.00	0	0.23	300	0.03

Observaciones:

Rev. No./ Resp.	Descripción	Fecha
0/OUL	Formato nuevo	Nov-11

Fecha de registro: 29-Oct-2014
Fecha de aprobación: 07-Nov-2014
Elaborado por: Emmanuel Jacob Puch Souza
Aprobado por: Rolando Velazquez Ramirez



IGASAMEX

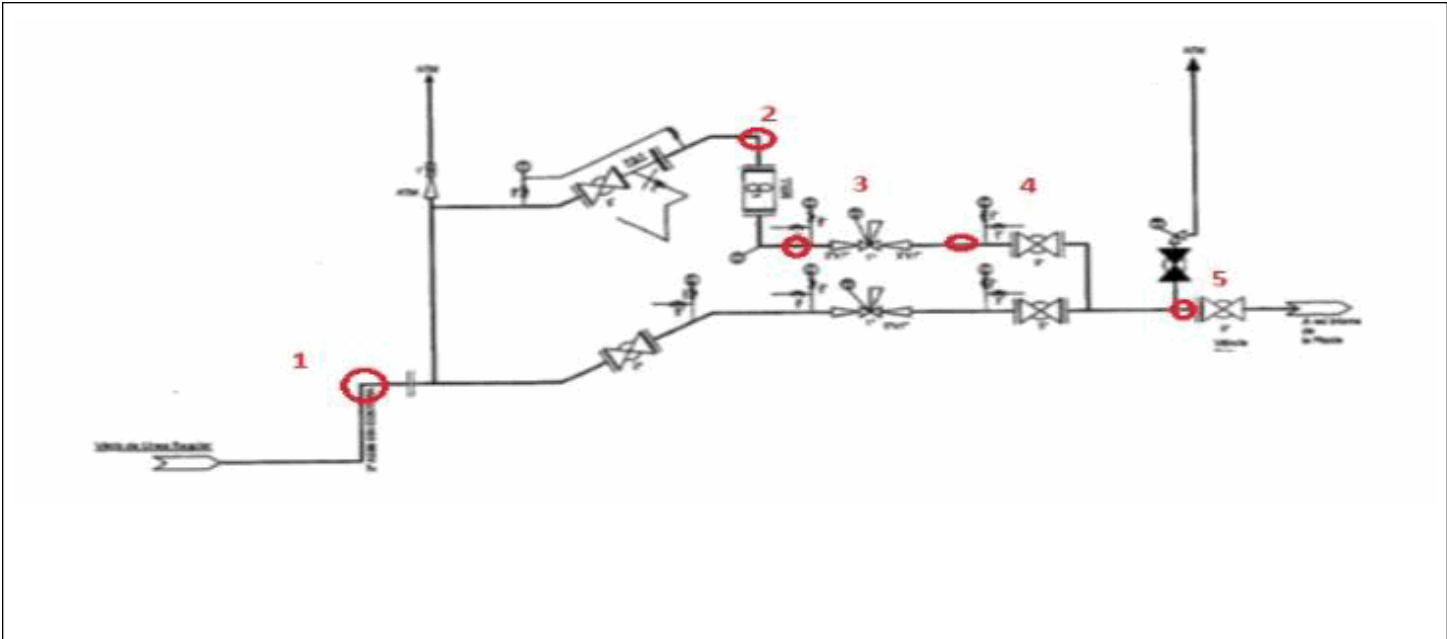
REPORTE DE MEDICIÓN DE ESPESORES

SISTEMA:	Merigas Peninsular S.A. de C.V.	PERIODO:	01-Oct-2014 30-Sep-2015	REV. 0
LLENADO POR:	Emmanuel Jacob Puch Souza	FRECUENCIA:	ANUAL	RO-008

Usuario: BACHOCO PENINSULAR S.A. DE C.V.
Equipo de inspección: parametrics-ndt MG2-DL Olympus
No. de serie: 110855202
Fecha de calibración: 29/11/2013
No. de certificado: TDIM 2145/13



ISOMÉTRICO



MEDICIÓN ULTRASONICA DE ESPESORES EN MILESIMAS DE PULGADA

N°	Punto	Diametro Exterior (plg)	Cuadrante	Espesor (plg)	Presion de operación (psig)	Espesor mínimo requerido
1	1	2.00	0	0.16	300	0.02
2	2	2.00	0	0.17	300	0.02
3	3	2.00	0	0.16	300	0.02
4	4	3.00	0	0.24	30	0.00
5	5	3.00	0	0.25	30	0.00

Observaciones:

Rev. No./ Resp.	Descripción	Fecha
0/OUL	Formato nuevo	Nov-11

Fecha de registro: 29-Oct-2014
Fecha de aprobación: 07-Nov-2014
Elaborado por: Emmanuel Jacob Puch Souza
Aprobado por: Rolando Velazquez Ramirez



IGASAMEX

REPORTE DE MEDICIÓN DE ESPESORES

SISTEMA:	Merigas Peninsular S.A. de C.V.	PERIODO:	01-Oct-2014 30-Sep-2015	REV. 0
LLENADO POR:	Emmanuel Jacob Puch Souza	FRECUENCIA:	ANUAL	RO-008

Usuario: CAMPI S.A. DE C.V.

Equipo de inspección: parametrics-ndt MG2-DL Olympus

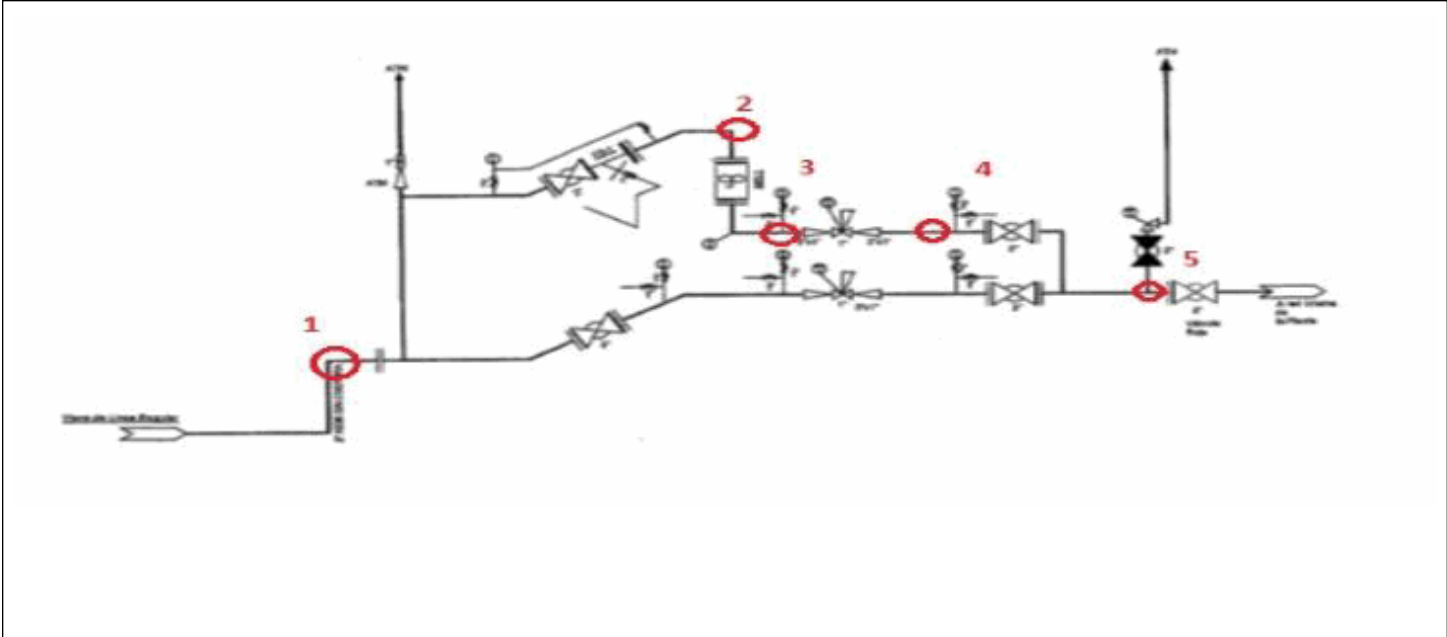
No. de serie: 110855202

Fecha de calibración: 29/11/2013

No. de certificado: TDIM 2145/13



ISOMÉTRICO



MEDICIÓN ULTRASONICA DE ESPESORES EN MILESIMAS DE PULGADA

N°	Punto	Diametro Exterior (plg)	Cuadrante	Espesor (plg)	Presion de operación (psig)	Espesor mínimo requerido
1	1	2.00	0	0.19	300	0.02
2	2	2.00	0	0.19	300	0.02
3	3	2.00	0	0.20	300	0.02
4	4	2.00	0	0.18	30	0.00
5	5	2.00	0	0.18	30	0.00

Observaciones:

Rev. No./ Resp.	Descripción	Fecha
0/OUL	Formato nuevo	Nov-11

Fecha de registro: 29-Oct-2014

Fecha de aprobación: 07-Nov-2014

Elaborado por: Emmanuel Jacob Puch Souza

Aprobado por: Rolando Velazquez Ramirez