

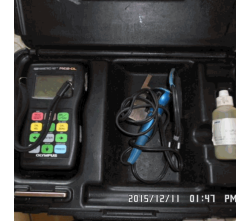


IGASAMEX

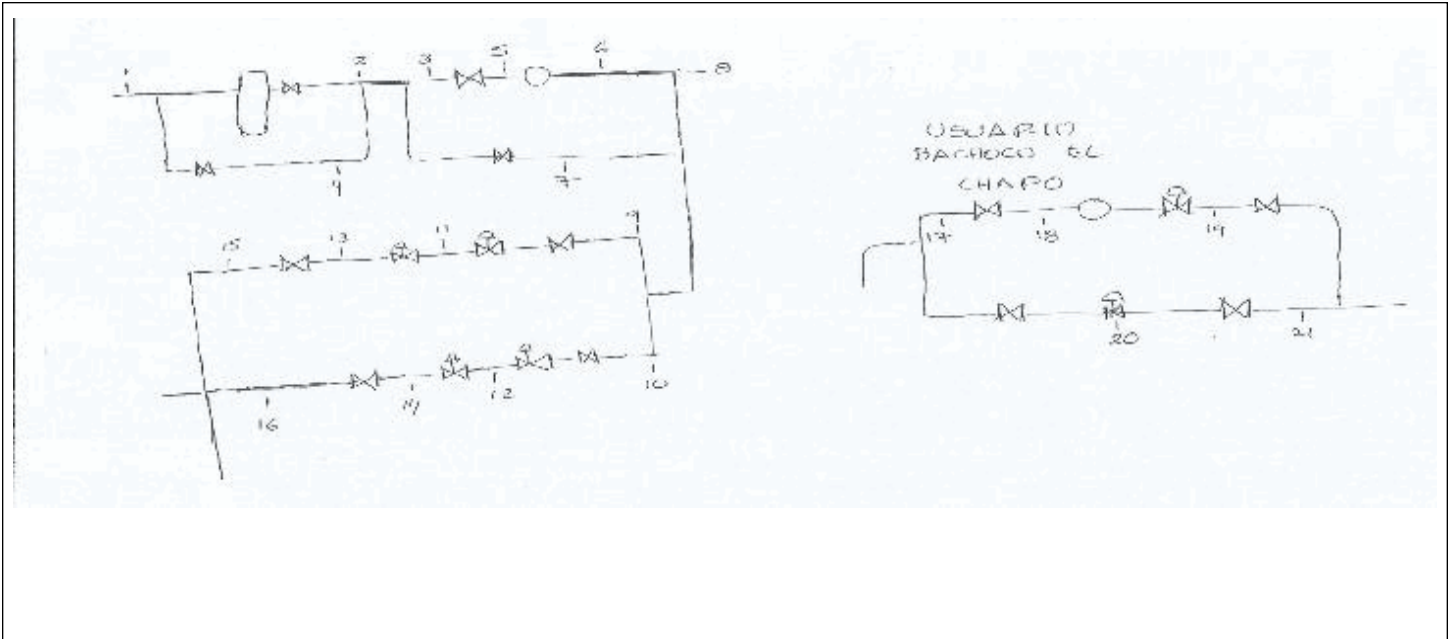
REPORTE DE MEDICIÓN DE ESPESORES

SISTEMA:	Gas Natural El Chapo S.A.P.I DE C.V	PERIODO:	07-Jan-2015 06-Jan-2016	REV. 0
LLENADO POR:	Rolando Velazquez Ramirez	FRECUENCIA:	ANUAL	RO-008

Usuario:	BACHOCO EL CHAPO
Equipo de inspección:	OLYMPUS
No. de serie:	110855202
Fecha de calibración:	30-07-2015
No. de certificado:	TDIM 0333 /15



ISOMÉTRICO



MEDICIÓN ULTRASONICA DE ESPESORES EN MILESIMAS DE PULGADA						
N°	Punto	Diametro Exterior (plg)	Cuadrante	Espesor (plg)	Presion de operación (psig)	Espesor mínimo requerido
1	1	2.38	0	0.17	300	0.02000
2	2	2.38	90	0.17	300	0.02000
3	3	2.38	180	0.16	43	0.02000
4	4	2.38	0	0.16	300	0.02000
5	5	2.38	90	0.15	43	0.02000

Observaciones:

Rev. No./ Resp.	Descripción	Fecha
0/OUL	Formato nuevo	Nov-11

Fecha de registro: 11-Dec-2015

Fecha de aprobación: 16-Dec-2015

Elaborado por: Rolando Velazquez Ramirez

Aprobado por: Guillermo Hernandez Morales



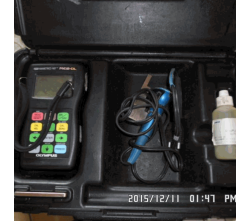
IGASAMEX

IGASAMEX BAJIO. S. DE R.L. DE C.V.
BOSQUES DE ALISOS 47-A 50 PISO, COL. BOSQUES DE LAS LOMAS
C.P. 05120, MEXICO, D.F., PH. (55) 5000-5100, FAX 5259-8085

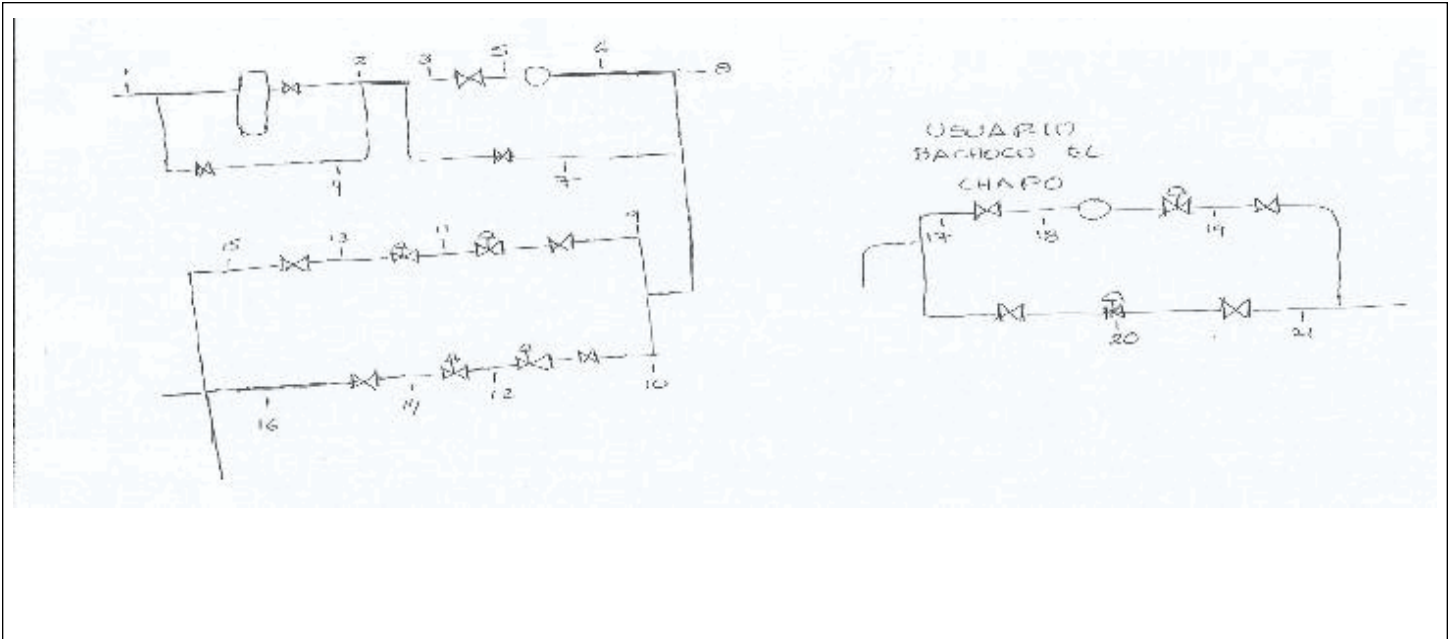
REPORTE DE MEDICIÓN DE ESPESORES

SISTEMA:	Gas Natural El Chapo S.A.P.I DE C.V	PERIODO:	07-Jan-2015 06-Jan-2016	REV. 0
LLENADO POR:	Rolando Velazquez Ramirez	FRECUENCIA:	ANUAL	RO-008

Usuario:	INTERCONEXIÓN
Equipo de inspección:	OLYMPUS
No. de serie:	11855202
Fecha de calibración:	30-07-2015
No. de certificado:	TDIM 0333 /15



ISOMÉTRICO



MEDICIÓN ULTRASONICA DE ESPESORES EN MILESIMAS DE PULGADA						
N°	Punto	Diametro Exterior (plg)	Cuadrante	Espesor (plg)	Presion de operación (psig)	Espesor mínimo requerido
1	1	2.38	0	0.19	800	0.02000
2	2	2.38	180	0.23	800	0.02000
3	3	2.38	90	0.16	800	0.02000
4	4	2.38	0	0.21	800	0.02000
5	5	2.38	270	0.17	800	0.02000
6	6	2.38	0	0.18	800	0.02000
7	7	2.38	90	0.17	800	0.02000
8	8	2.38	180	0.19	800	0.02000
9	9	2.38	270	0.25	800	0.02000
10	10	2.38	90	0.21	800	0.02000
11	11	2.38	180	0.22	800	0.02000
12	12	2.31	0	0.25	800	0.02000
13	13	2.31	0	0.26	300	0.02000

Rev. No./ Resp.	Descripción	Fecha
0/OUL	Formato nuevo	Nov-11

Fecha de registro: 11-Dec-2015

Fecha de aprobación: 16-Dec-2015

Elaborado por: Rolando Velazquez Ramirez

Aprobado por: Guillermo Hernandez Morales



IGASAMEX

IGASAMEX BAJIO. S. DE R.L. DE C.V.
BOSQUES DE ALISOS 47-A 50 PISO, COL. BOSQUES DE LAS LOMAS
C.P. 05120, MEXICO, D.F., PH. (55) 5000-5100, FAX 5259-8085

REPORTE DE MEDICIÓN DE ESPESORES

SISTEMA:	Gas Natural El Chapo S.A.P.I DE C.V	PERIODO:	07-Jan-2015 06-Jan-2016	REV. 0
LLENADO POR:	Rolando Velazquez Ramirez	FRECUENCIA:	ANUAL	RO-008

14	14	2.31	90	0.17	300	0.02000
15	15	2.31	180	0.19	300	0.02000
16	16	2.31	270	0.17	300	0.02000

Observaciones:

Rev. No./ Resp.	Descripción	Fecha
0/OUL	Formato nuevo	Nov-11

Fecha de registro: 11-Dec-2015

Fecha de aprobación: 16-Dec-2015

Elaborado por: Rolando Velazquez Ramirez

Aprobado por: Guillermo Hernandez Morales
